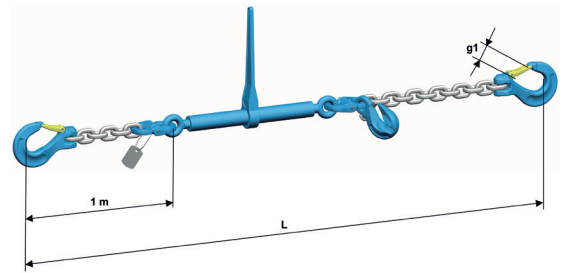
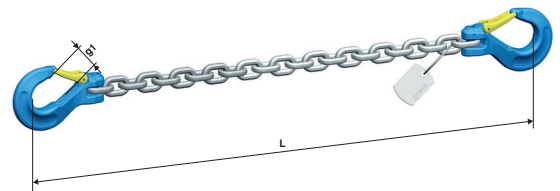


# ZRSWP / ZKWP Niederzurren



## CONNEX KHSWP-KHSWP-PSWP 3500

Modell	Zurrkraft LC max.	Vorspannkraft STF min.	Nutzlänge	Spann- bereich	Maulweite	Gewicht	Preis pro Stück
	kN	daN	Spanner halbgeöffnet				
ZRSWP 7	47	1.900	3.500	145	36	9,8	368,60
ZRSWP 8	60	1.900	3.500	145	36	13,8	381,50
ZRSWP 10	100	3.000	3.500	145	41	16,9	461,70
ZRSWP 13	160	2.500	3.500	290	49	33,1	741,90



## CONNEX KHSWP-KHSWP 3500

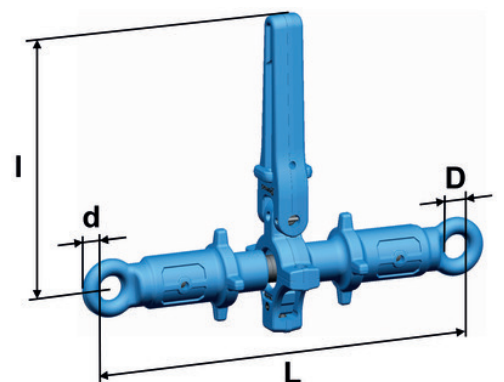
Modell	Zurrkraft LC max.	Länge	Maulweite	Gewicht	Preis pro Stück
	kN	mm	(g1) mm		
ZKWP 7	47	3.500	36	5,73	185,00
ZKWP 8	60	3.500	36	6,79	195,00
ZKWP 10	100	3.500	41	11,67	235,00
ZKWP 13	160	3.500	49	21,07	375,00

# RSKWP Ratschenspanner

## Doppelt hält besser.

Für Anwender besonders bedienerfreundlich ist der lange Spannweg. Die Kette kann mit wenig Kraftaufwand verkürzt und gespannt werden. Dank des offenen Systems, ist eine einfache Überprüfung bzw. Wartung der Ausdrehsicherung und des Gewindegustands möglich. Der Ratschenspanner RSKWP entspricht EN 12195-3 mit mechanischen Werten wie G12 und wird mit einer vollständigen Betriebsanleitung geliefert.

**Anmerkung:** Der RSKWP Ratschenspanner kann auch zum Heben verwendet werden. Für nähere Informationen dazu, wenden Sie sich bitte an den Hersteller pewag.



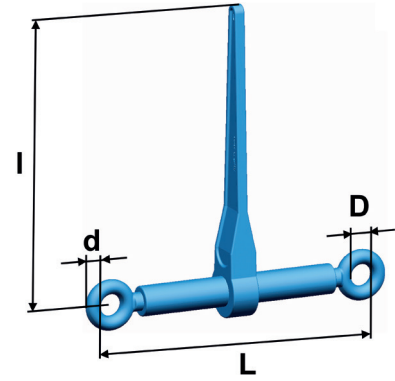
Modell	Zurrkraft LC	normale Spannkraft	Länge		Spann- bereich	Hebellänge l	Abmessung		Gewicht	Preis pro Stück
			geschlossen L	geöffnet L			D	d		
			mm	mm			mm	mm		
RSKWP 7/8	60	2.200	360	536	176	237	23	16	5,2	
RSKWP 10	100	2.500	360	536	176	360	23	16	5,5	

# RSWP Ratschenspanner

## Den Hebel in Bewegung setzen

Es handelt sich hierbei um einen Universal-Ratschenspanner mit optimierter Hebellänge für ein- und zweiteilige Zurrkettensysteme.

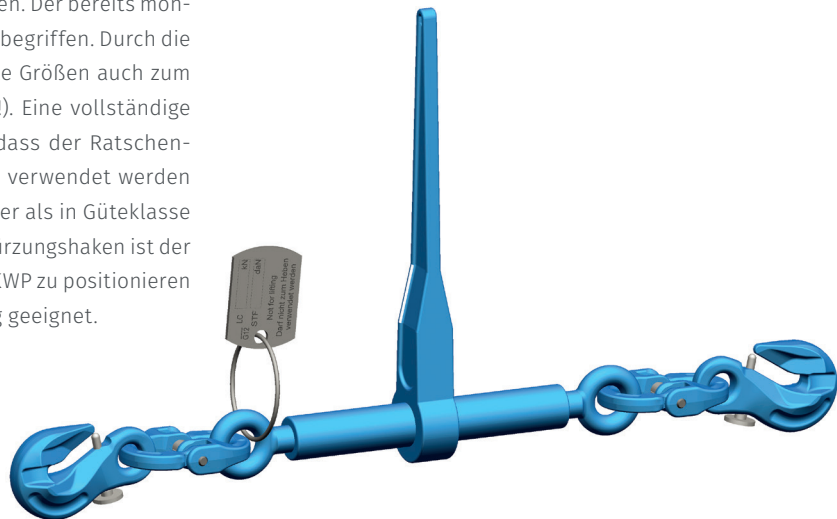
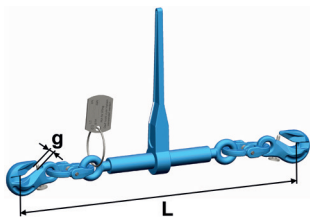
Er ist sowohl für das Direktzurren als auch für das Niederzurren im pewag winner pro Connex System geeignet und entspricht EN 12195-3 mit einer Zurrkraft wie G12.



Modell	Zurrkraft LC kN	normale Spannkraft daN	Länge		Spann- bereich mm	Hebellänge I mm	Abmessung		Gewicht kg	Preis pro Stück Euro
			geschlossen nL mm	geöffnet L mm			D mm	d mm		
<b>RSWP 7/8</b>	60	1.900	355	500	145	237	20	16	3,2	<b>76,50</b>
<b>RSWP 10</b>	100	3.000	365	510	145	355	26	18	3,8	<b>90,50</b>
<b>RSWP 13</b>	160	2.500	576	866	290	359	31	22	9,9	<b>143,00</b>

# RSPSWP Ratschenspanner

Mit diesem Ratschenspanner für zweiteilige Zurrketten nach EN 12195-3 ist die Zurrkette ZKWP zu verwenden. Der bereits montierte Verkürzungshaken mit Sicherung ist inbegriffen. Durch die entsprechend gewählte Hebellänge sind alle Größen auch zum Niederzurren geeignet (STF-Wert beachten!). Eine vollständige Betriebsanleitung gibt darüber Auskunft, dass der Ratschenspanner nicht zum Heben bzw. Anschlagen verwendet werden darf. Die zulässige Zurrkraft ist um 25% höher als in Güteklasse 8 einzustufen. Durch bereits montierte Verkürzungshaken ist der Ratschenspanner beliebig in der Zurrkette ZKWP zu positionieren – dieses Element ist durchaus für Spannung geeignet.

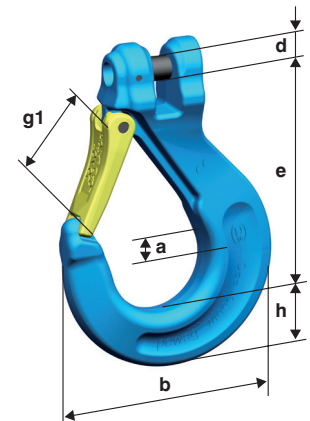


Modell	Zurrkraft LC kN	normale Spannkraft daN	Länge		Spann- bereich mm	Hebellänge I mm	Maulweite g mm	Gewicht kg	Preis pro Stück Euro
			geschlossen nL mm	geöffnet L mm					
<b>RSPSWP 7</b>	47	1.900	586	741	155	237	10	4,6	<b>253,00</b>
<b>RSPSWP 8</b>	60	1.900	600	755	155	237	10	4,9	<b>256,00</b>
<b>RSPSWP 10</b>	100	3.000	674	829	155	355	13	6,7	<b>278,00</b>
<b>RSPSWP 13</b>	160	2.500	981	1.278	297	359	17	15,7	<b>427,00</b>

## KHSWP Kuppelhaken

Er ist nach EN 1677-2 mit mechanischen Werten wie Güteklasse 12 gefertigt und kann durch den Kuppelanschluss einfach, rasch und ohne Verbindungsglied im pewag winner pro Kuppelsystem direkt an die Kette montiert werden. Die geschmiedete Sicherungsfalle rastet in der Hakenspitze ein und ist daher sehr gut gegen seitliches Verschieben geschützt.

Modell	Zurrkraft kg	Abmessungen						Gewicht kg	Preis pro Stück Euro
		e mm	h mm	a mm	d mm	g1 mm	b mm		
KHSWP 7	2.360	105	26	19	9,5	36	101	0,84	40,10
KHSWP 8	3.000	105	26	19	10,7	36	101	0,84	41,80
KHSWP 10	5.000	121	33	26	14	41	118	1,51	50,50
KHSWP 13	8.000	148	43	30	17,5	49	147	2,85	78,70
KHSWP 16	12.500	173	51	35	21	59	176	5,10	169,30

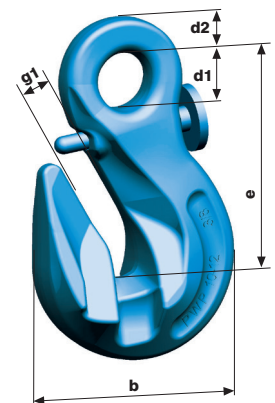


## PSWP Parallelhaken

### mit Sicherung und Verkürzung

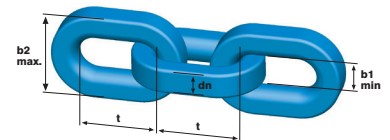
Der PSWP ist der Standard-Verkürzungshaken mit Sicherungsbolzen. Der Haken dient zum Verkürzen gegen unbeabsichtigtes Aushängen der Kette. Durch das spezielle Design der Kettenauflage wird ein optimales Zusammenspiel zwischen Kette und Haken erreicht – und eine Reduktion der zulässigen Zurrkraft ist im verkürzten Zustand nicht notwendig.

Modell	Zurrkraft kN	Abmessungen					Gewicht kg	Preis pro Stück Euro
		e mm	b mm	d1 mm	d2 mm	g1 mm		
PSWP 7/8	60	68	63	18	11	10	0,48	37,40
PSWP 10	100	88	81	22	14	13	1,03	53,80
PSWP 13	160	110	103	26	18	17	2,10	85,10



## Anschlagkette WinPro Flex

Diese Kette ist mit einem Traglastplus von mindestens 50% gegenüber der Güteklasse 8 ausgestattet und ist gefertigt entsprechend PAS 1061 mit Modifikationen. Daher ist eine Reduktion der Kettendimension und damit des Gehängegewichts in fast allen Anwendungsfällen möglich. Es handelt sich um eine Hochleistungskette mit BG-Zulassung in der Güteklasse 12. Durch den Profilquerschnitt ist außerdem eine erhöhte Beständigkeit gegenüber Kantenbelastung gegeben. Die Profilstahlkette in G12 ist besonders robust und erhältlich in den Oberflächen hellblau pulverbeschichtet, RAL 5012 und schwarz coropro beschichtet, ähnlich RAL 9005.

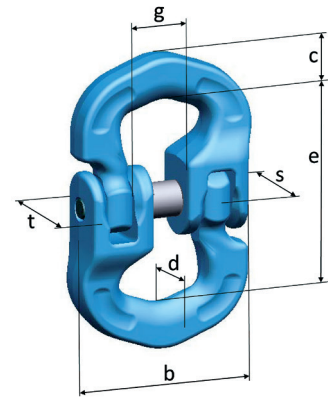


Kette Ø mm	Traglast kg	Abmessungen			Gewicht kg	Preis pro m Euro
		b1 mm	b2 mm	t mm		
7	2.360	10	26	22	1,36	35,80
8	3.000	11	29	25	1,64	37,50
10	5.000	14	37	33	2,70	47,00
13	8.000	19	50	41	4,80	79,70
16	12.500	23	60	51	7,17	127,80

# CWP Connex Verbindungsglied

Dieses Verbindungsglied ist ein universelles, bestehend aus zwei gesenkgeschmiedeten, baugleichen Hälften, einem Bolzen und einer Sicherungshülse.

Es ist gefertigt nach EN 1677-1 mit einer Traglast entsprechend G12. Durch die Verwendung einer Sicherungshülse ist eine sehr schmale und daher platzsparende Bauart möglich, die gegenüber anderen Anbietern einen Vorteil darstellt. Die Glieder können bis zu drei Mal durch eine sachkundige Person montiert und demontiert werden, erst danach sind Bolzen und Hülse, die auch als Ersatzteilgarnitur erhältlich sind, zu tauschen.



Modell	Traglast	Abmessungen							Gewicht	Preis pro Stück
		e	c	s	t	d	b	g		
	kg	mm	mm	mm	mm	mm	mm	mm	kg	Euro
CWP 7	2.360	63	12	13	16	9	47	17	0,20	24,70
CWP 8	3.000	62	14	15	20	10	58	20	0,30	27,80
CWP 10	5.000	78	18	21	25	13	66	22	0,57	29,80
CWP 13	8.000	107	22	25	34	17	84	25	1,24	52,70
CWP 16	12.500	128	27	31	41	21	120	48	2,36	119,90

# IDWP Anhänger set Heben

## Platte Zweckdienlichkeit.

pewag winner pro Anschlagketten zieren äußerst nützliche, sichere Tragkraftanhänger. Das Anhänger set ist für Ein- und Mehrstranggehänge geeignet, das Seil ist rostbeständig und die Pressklemme aus Aluminium. Das sind zweckdienliche Ersatzteile in platter Ausführung!



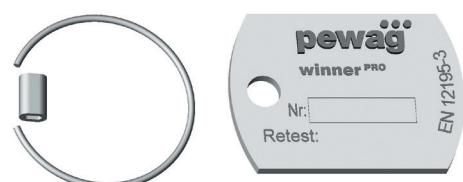
Modell	für Anschlagketten	bestehend aus	Stückpreis in Euro
IDWP Anhänger set neutral	I- und Mehrstrang	Anhänger neutral + Seil mit Schnellverschluss + Sicherheitshinweis	7,10

# IDWP Anhänger set Zurren

## Glatte Verlässlichkeit.

Das rostbeständige Zurranhängers set für pewag winner pro Zurrketten ist qualitätsgeprüft und anwendungssicher. Die Pressklemme ist aus Aluminium gefertigt, das widrigen Bedingungen standhält. Ersatzteile, die verlässlich sind!

Modell	für Zurrketten	Stückpreis in Euro
IDWP Zurren	-	7,10



weiteres Zubehör / Ersatzteile finden Sie auf Seite 258