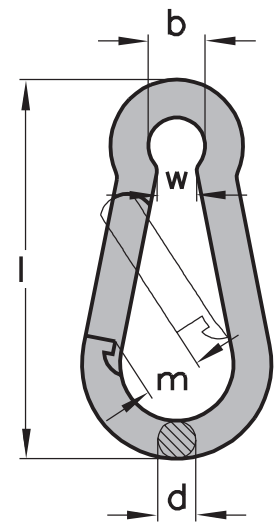


Feuerwehr - Karabinerhaken

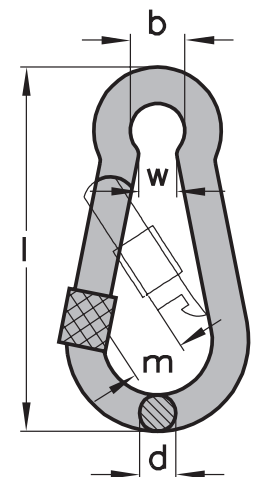
ähnlich DIN 5299, Form C, verzinkt

Nenngröße	Traglast	Abmessungen					Gewicht pro %Stück	Preis pro Stück	
		b	d	l	m	w		VPE	Euro
mm	kg	mm	mm	mm	mm	mm	kg		
40 × 4	100	6	4	40	6	4	1,0	100	0,45
50 × 5	100	8	5	50	7	4	1,3	100	0,45
60 × 6	120	9	6	60	8	5	2,7	100	0,60
70 × 7	180	10	7	70	8	8	4,3	100	0,80
80 × 8	230	10	8	80	9	8	6,4	50	1,05
90 × 9	250	12	9	90	10	9	8,8	50	1,40
100 × 10	350	15	10	100	11	10	12,6	25	1,70
120 × 11	450	18	11	120	16	11	19,0	25	2,50
140 × 12	510	20	12	140	19	13	26,0	10	3,45
160 × 13	600	22	13	160	25	15	35,0	10	4,90
180 × 14	650	22	14	180	35	15	48,0	10	6,60
200 × 15	700	22	15	200	35	16	62,0	a.A.	7,90



mit Schraubverschluss, verzinkt

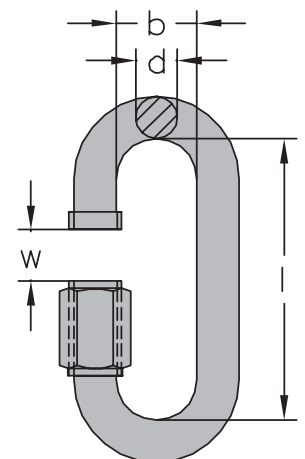
Nenngröße	Traglast	Abmessungen					Gewicht pro %Stück	Preis pro Stück	
		b	d	l	m	w		VPE	Euro
mm	kg	mm	mm	mm	mm	mm	kg		
60 × 6	120	9	6	60	8	5	2,9	100	1,30
70 × 7	180	11	7	70	8	8	4,6	100	1,80
80 × 8	230	12	8	80	9	8	7,0	50	2,15
90 × 9	250	13	9	90	9	8	10,0	50	2,85
100 × 10	350	15	10	100	12	10	13,4	25	3,40
120 × 11	450	18	11	120	16	11	20,6	25	4,25
140 × 12	510	20	12	140	19	13	27,5	1	4,35



Ketten - Schnellverschlüsse

6-fache Sicherheit, verzinkt

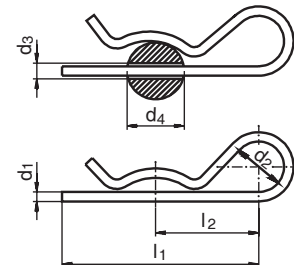
Nenngröße	Traglast	Abmessungen				Gewicht pro %Stück	Preis pro Stück	
		b	d	l	w		VPE	Euro
mm	kg	mm	mm	mm	mm	kg		
3,5	50	10	3,5	29	5,0	1,2	100	0,60
4,0	90	10	4,0	33	5,5	1,2	100	0,70
5,0	140	12	5,0	39	6,5	2,1	100	0,85
6,0	200	13	6,0	45	7,5	3,5	100	1,05
7,0	275	16	7,0	53	8,5	5,7	50	1,55
8,0	350	16	8,0	59	10,0	8,0	50	1,90
9,0	450	19	9,0	65	11,0	10,0	25	2,75
10,0	550	20	10,0	70	12,0	14,8	25	3,00
12,0	750	22	12,0	82	14,0	23,5	25	5,50



Federstecker verzinkt

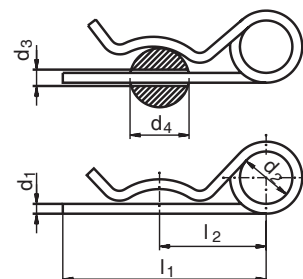
einfache Ausführung

Nenngröße	für Bolzen-Ø	Abmessungen				Gewicht pro %Stück	Preis pro Stück		
		d1	d4	d2	d3		l1	l2	VPE
mm	mm	mm	mm	mm	mm	mm	kg		
2	9-14	10	2,5	50	25	0,3	250	0,10	
3	10-16	18	3,5	60	28	0,9	250	0,20	
4	16-20	20	4,5	60	30	1,6	100	0,25	
5	20-28	24	6,0	85	40	3,3	100	0,40	
6	28-40	30	7,0	105	50	6,2	50	0,75	
7	28-45	30	8,0	105	50	8,3	25	1,20	
8	30-45	28	9,0	110	55	10,5	25	1,60	



doppelte Ausführung

Nenngröße	für Bolzen-Ø	Abmessungen				Gewicht pro %Stück	Preis pro Stück		
		d1	d4	d2	d3		l1	l2	VPE
mm	mm	mm	mm	mm	mm	mm	kg		
2	8-14	10	2,5	50	25	0,4	250	0,15	
3	14-20	16	3,5	62	32	1,4	250	0,20	
4	17-24	23	4,5	78	44	3,0	100	0,45	
5	18-30	26	5,5	92	50	5,3	50	0,70	
6	24-36	30	6,5	120	70	9,6	25	1,10	
7	24-40	30	8,0	130	72	13,5	25	1,85	
8	24-45	30	9,0	130	76	17,8	25	2,40	



Klappsplinte

Standard, verzinkt

Nenngröße	max. Bolzen-Ø	Abmessungen				Gewicht pro %Stück	Preis pro Stück	
		c	d	f	l		VPE	Euro
mm	mm	mm	mm	mm	mm	kg		
4,5	34	34	4,5	3,4	34,0	2,0	50	0,35
6,0	38	41	6,0	3,4	42,0	2,8	50	0,40
7,0	38	41	7,0	3,4	42,0	3,0	50	0,45
8,0	38	41	8,0	3,4	42,0	3,5	50	0,50
9,0	38	41	9,0	3,4	42,0	3,8	50	0,60
10,0	38	41	10,0	3,4	42,0	4,4	50	0,60
11,0	38	41	11,0	3,4	42,0	4,6	50	0,65

