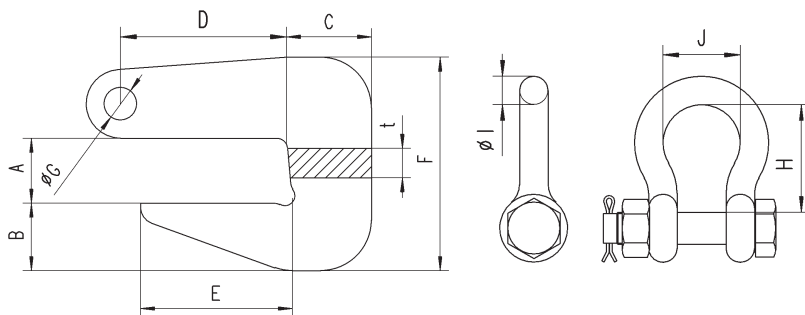


TRO Rohrhaken

Traglast 2.000 – 10.000 kg

Rohrhaken werden paarweise eingesetzt, um Rohre sicher zu transportieren. Schäkkel sind im Lieferumfang enthalten.



Modell	Traglast pro Paar kg	Kettenspreizwinkel	Abmessungen											Gewicht pro Paar kg	Preis pro Paar Euro
			A	B	C	D	E	F	Ø G	H	Ø I	J	t		
			mm	mm	mm	mm	mm	mm	mm	mm	mm	mm	mm		
TRO 2/90	2.000	60-90°	0-40	35	40	62	62	116	16,3	47,6	12,7	30,2	20	3,1	268,00
TRO 4/90	4.000	60-90°	0-50	40	48	77	77	142	24,3	72,2	19,0	44,5	30	5,6	384,00
TRO 6/90	6.000	60-90°	0-60	51	62	90	90	173	24,3	72,2	19,0	44,5	30	10,5	534,00
TRO 8/90	8.000	60-90°	0-70	55	67	105	105	190	30,3	95,3	25,4	58,7	40	17,8	720,00
TRO 10/90	10.000	60-90°	0-80	69	80	115	115	221	30,3	95,3	25,4	58,7	40	22,0	766,00

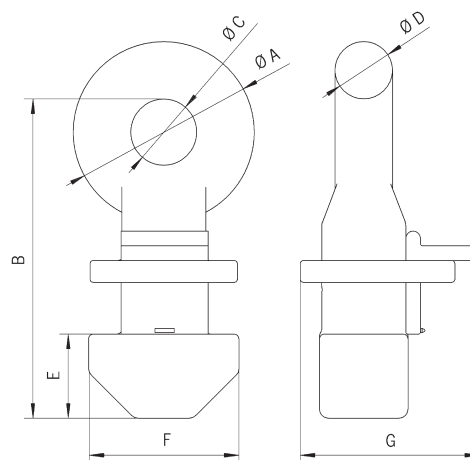
TCO Container-Transportösen

Traglast 56.000 kg

Das Modell TCO wird oben in den am Container vorhandenen Öffnungen senkrecht angeschlagen. Durch eine Drehung von 90° wird der TCO verriegelt und gesichert. Sie bestehen als ein Satz aus 4 Stück mit einer max. Gesamttragfähigkeit von 56.000 kg.

Hinweis

Diese Transportösen dienen als flexible Anschlagmittel zum Transport von Containern. Der Transport erfolgt mittels einer Rahmen-traverse, die über Seile, Ketten oder Bänder mit den Transportösen verbunden wird.



Modell	Traglast pro Satz kg	Neigungswinkel	Abmessungen							Gewicht pro Satz kg	Preis pro Satz Euro
			A	B	Ø C	D	E	F	G		
			mm	mm	mm	mm	mm	mm	mm		
TCO 56	56.000	vertikal	123	217	45	39	57	101	121	30,1	867,00