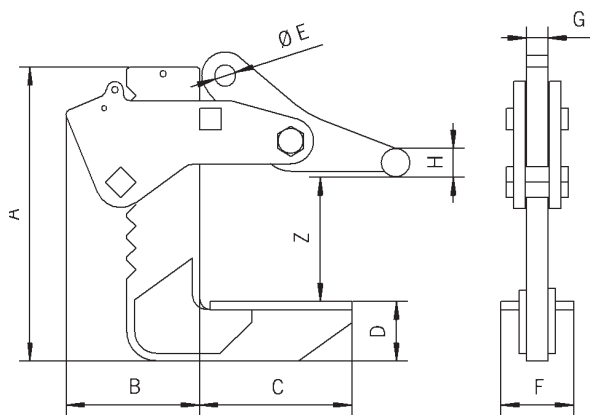


# TGF Hebegeschirr zweisträngig

## für horizontalen Blechpakettransport, Traglast 1.300 – 10.000 kg

Das Hebegeschirr TGF besteht aus zwei Hebeklemmen in Verbindung mit einem zweisträngigen Kettengehänge. Es eignet sich speziell für den Transport von Blechpaketen. Für den Transport von Edelstahlblechpaketen, Spanplattenpaketen usw. sind die Hebeklemmen mit Flachbacken und Schutzbelag lieferbar.

Die Hebeklemmen sind mittels des Rastersteiges im Rahmen des Greifbereiches schnell auf die Paketdicken einstellbar.



### ➤ Hinweis

Der Neigungswinkel  $\beta$  bei Ketten- oder Seilsträngen darf  $45^\circ$  nicht überschreiten.

Die Traglastangabe gilt für ein komplettes Hebegeschirr.

Ein Hebegeschirr besteht aus 2 Stück TGF-Klemmen und einem 2-strängigen Kettengehänge für Blechbreite 1.500 mm.

### \* Option

in Sonderausführung für Paketdicken bis 400 mm  
mit 2-strängigem Seilgehänge Preis auf Anfrage  
auch als Einzelklemme (ohne Schäkel) lieferbar

Modell	Traglast kg	Greifbereich Z mm	Abmessungen								Gewicht kg	Preis pro Hebegeschirr Euro
			A mm	B mm	C mm	D mm	Ø E mm	F mm	G mm	Ø H mm		
TGF 1,3/150	1.300	0–150	298	122	160	41	20	80	20	25	23,0	788,00
TGF 1,3/250	1.300	0–250	448	122	140	41	20	80	20	25	23,0	804,00
TGF 3,3/150	3.300	0–150	321	130	160	50	23	80	25	25	39,0	870,00
TGF 3,3/250	3.300	0–250	417	130	160	60	23	80	25	25	39,0	1.065,00
TGF 6,6/150	6.650	0–150	405	185	210	82	30	100	30	40	65,0	1.498,00
TGF 6,6/250	6.650	0–250	495	185	210	82	30	100	30	40	87,0	1.523,00
TGF 10,0/300	10.000	50–300	515	185	250	90	30	120	50	40	–	a.A.