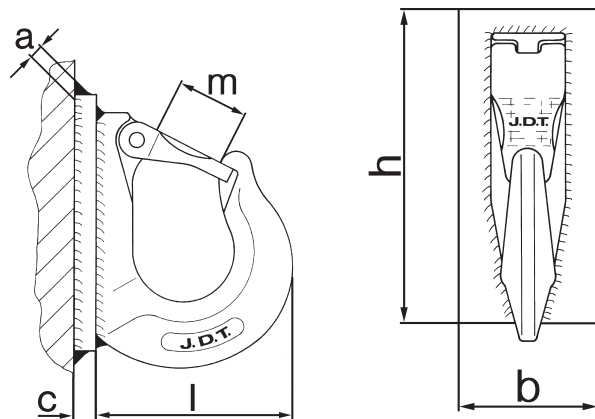


# AHK Anschweißhaken GK 10

Traglast 1.400–10.000 kg



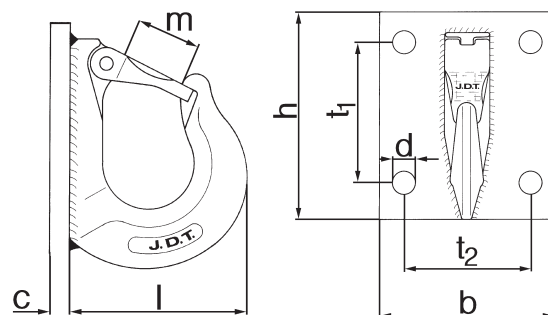
Modell	Traglast kg	Abmessungen					Gewicht kg	Preis pro Stück Euro
		Sockelgröße (h × b) mm	Nahtdicke a mm	c mm	l mm	m mm		
AHK 6	1.400	90 × 40	5	10	66	22	0,60	42,80
AHK 8	2.500	115 × 50	5	10	85	29	1,20	46,40
AHK 10	4.000	140 × 60	8	15	110	36	2,30	63,10
AHK 13	6.700	175 × 70	8	15	135	45	3,90	85,70
AHK 16	10.000	210 × 80	8	15	140	50	5,65	119,90

# AHKG Haken zum Anschrauben

Traglast 1.400–10.000 kg

**➤ Hinweis**

Schrauben müssen mindestens der Güteklasse 8.8 entsprechen



Modell	Traglast kg	Schraube mm	Abmessungen								Gewicht kg	Preis pro Stück Euro
			b mm	c mm	d mm	h mm	l mm	m mm	t1 mm	t2 mm		
AHKG 6	1.400	M 12	100	10	13	100	68	22	60	70	1,10	56,10
AHKG 8	2.500	M 12	110	10	13	135	85	30	75	80	1,76	57,90
AHKG 10	4.000	M 16	130	12	17	155	110	37	100	95	3,20	69,60
AHKG 13	6.700	M 20	160	15	22	185	135	47	120	110	5,80	106,50
AHKG 16	10.000	M 24	180	15	26	220	142	51	150	120	8,00	142,50