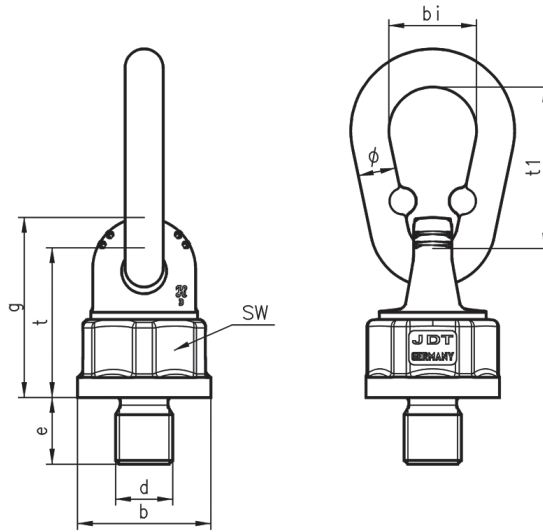


# THEIPA Point TP Anschlagwirbel

zum Einschrauben, kugelgelagert, Traglast 500–20.000 kg, GK 10

## ➤ Hinweis

- Alle handelsüblichen Gewindeausführungen von Zoll- bis Rundgewinde a.A. lieferbar
- Abweichende Gewinde sowohl im Durchmesser als auch in der Länge a.A. lieferbar
- Bei unsymmetrischer Lastverteilung gelten für die 2- und ¾ - strängigen Anschlagketten die Traglasten für 1-strängige bei 90°



Anschlagart									
Stranganzahl		1	1	2	2	2	2	3 oder 4	3 oder 4
Neigungswinkel		0°	90°	0°	90°	0°–45°	45°–60°	0°–45°	45°–60°
Modell		Traglast WLL in kg							
TP 0,7	M 10	1.000	500	2.000	1.000	700	500	1.000	750
TP 0,7	M 12	1.400	700	2.800	1.400	1.000	700	1.400	1.000
TP 0,7	M 14	2.000	1.000	4.000	2.000	1.400	1.000	2.120	1.500
TP 1,4	M 16	2.800	1.400	5.600	2.800	2.000	1.400	3.000	2.120
TP 1,4	M 20	3.400	1.700	6.800	3.400	2.400	1.700	3.550	2.500
TP 1,4	M 24	3.400	1.700	6.800	3.400	2.400	1.700	3.550	2.500
TP 2,5	M 20	5.000	2.500	10.000	5.000	3.550	2.500	5.300	3.750
TP 4	M 24	8.000	4.000	16.000	8.000	5.600	4.000	8.500	6.000
TP 4	M 30	8.000	4.000	16.000	8.000	5.600	4.000	8.500	6.000
TP 6,7	M 30	12.000	6.700	24.000	13.400	9.500	6.700	14.000	10.000
TP 8	M 30	12.000	8.000	24.000	16.000	11.200	8.000	16.000	12.000
TP 10	M 36	15.000	10.000	30.000	20.000	14.000	10.000	21.200	15.000
TP 12,5	M 42	15.000	12.500	30.000	25.000	17.000	12.500	25.000	18.000
TP 12,5	M 45	15.000	12.500	30.000	25.000	17.000	12.500	25.000	18.000
TP 12,5	M 48	15.000	12.500	30.000	25.000	17.000	12.500	25.000	18.000
TP 17	M 42	20.000	13.000	40.000	26.000	18.000	13.000	27.000	19.000
TP 17	M 45	25.000	17.000	50.000	34.000	23.500	17.000	35.000	25.000
TP 17	M 48	25.000	17.000	50.000	34.000	23.500	17.000	35.000	25.000
TP 17	M 56	25.000	18.000	50.000	36.000	25.000	18.000	37.500	26.500
TP 20	M 64	25.000	20.000	50.000	40.000	28.000	20.000	40.000	30.000