

# Dynafor™ LLXh Zugkraftmessgerät

Messbereich 0–250 t

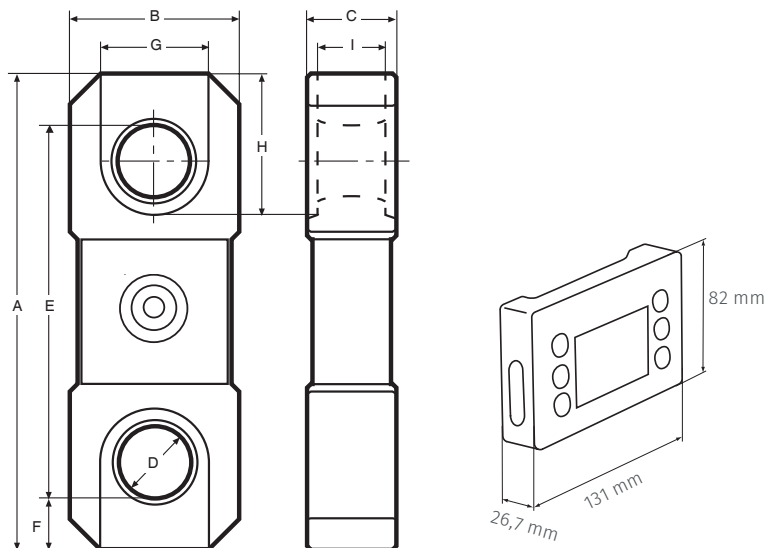
Elektronisches Zugkraftmessgerät mit abnehmbarem und vernetzbarem Bedienteil und USB-port. Der dynafor™ LLX2 / LLXh ist dank der Schutzart IP66 wetterfest und kann im Freien benutzt werden. Die Messgenauigkeit beträgt 0,2%. Das Frequenzband 2,4 GHz verleiht dem dynafor™ LLX2 / LLXh eine große Reichweite von 80 m und ermöglicht den gleichzeitigen Betrieb mehrerer Geräte nebeneinander, ohne daß diese sich gegenseitig stören. Der dynafor™ LLX2 / LLXh hat eine lange Batterielebensdauer; 300 bis 1.000 Stunden je nach Gebrauch und bis zu 3.000 Stunden im Stand-by. Die Akkubetriebsdauer des Bedienteils beträgt 48 Stunden. Die klar strukturierte Menüführung erlaubt eine einfache Bedienung und einen schnellen Zugriff auf die verschiedenen Funktionen. Die Modellreihe dynafor™ LLX2 / LLXh benutzt einen einzigen Bedienteiltyp, wodurch eine hohe Flexibilität gewährleistet ist.

## Ausstattung und Verarbeitung

- hohe Messgenauigkeit: 0,2% vom Endwert
- Anschlagpunkte parallel auf einer Ebene
- Messgerät stoß- und wetterfest: Schutzart IP 65 bzw. IP 67
- Bedienteile mit allen LLX2 & LLXh Messgeräten kompatibel, Schutzart IP 54
- Messgeräte und Bedienteile vielfältig vernetzbar
- Funkreichweite bis zu 80 m
- leichte Bedienung durch klar strukturierte Menüführung
- sparsam im Stromverbrauch, je nach Einsatz von 300 h bis 1.000 h Standzeit
- Anschluss an PC durch eingebauten USB-port



dynafor™ LLXh 25 t



Modell	Messbereich	Zifferschnitt	Grenzlast	Bruchlast	Abmessungen									Gewicht	Preis pro Stück
					A	B	C	Ø D	E	F	G	H	I		
	t	kg	t	t	mm	mm	mm	mm	mm	mm	mm	mm	mm	kg	Euro
LLXh 15t	0–15	5	18	22,5	310	110	58	47	243	32	70	92	48	3,8	4.080,00
LLXh 25t	0–25	10	30	37,5	360	134	68	56	272	44	84	114	58	6,6	4.503,00
LLXh 50t	0–50	20	60	75,0	440	164	98	72	337	54	104	142	86	15,0	6.309,00
LLXh 100t	0–100	50	110	150,0	660	260	118	108	488	83	174	227	104	46,0	12.559,00
LLXh 250t	0–250	100	300	375,0	905	424	248	150	685	110	250	310	190	215,0	24.865,00