

TKL / TKR

Kranhakenwaage mit/ohne Funkübertragung mit Digitalanzeige, Meßbereich 0–12 t

Die Kranhakenwaagen TKL und TKR sind kompakte Messgeräte zur Ermittlung von Lasten in Hebezeugen. Sie können unter Verwendung von Anschlagmitteln der Güteklasse 8 zwischen Haken des Hebezeuges und der anzuhebenden Last angeschlagen werden.

Die Kranhakenwaagen sind mit einer LCD-Anzeige ausgestattet. Diese zeigt wahlweise die aufgebraachte Last als Brutto- oder Nettowert der momentanen Last oder den Maximalwert an. Weiterhin signalisiert sie den Überlastfall (110% der Bruttonennlast) sowie die Kapazität der Batterien.

Ausstattung und Verarbeitung

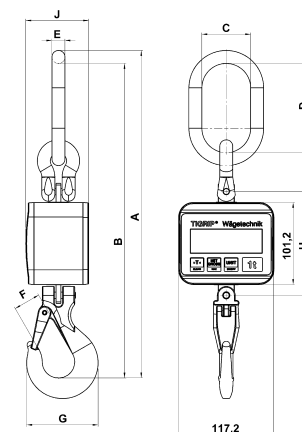
- Hohe Wägegenauigkeit
- Geringes Eigengewicht
- Gute Ablesbarkeit
- Einfache Handhabung
- Robuste Ausführung
- Gehäuse 180° drehbar
- Mit Maximalwert (Spitzenwert)-Speicher
- Lange Batteriehaltzeiten von 200 h
- Automatisches Nullstellen beim Einschalten
- Einsatz von Akkus möglich (Ladegerät extern)
- Anzeige Maximalgewicht (Brutto/Netto)
- Anzeige von Maßeinheiten an der Waage
- Umschaltbare Maßeinheiten zwischen g, t, lbs, to, kN
- Automatische Abschaltung zur Schonung der Batterien
- Einfacher Batteriewechsel
- Warnung bei niedriger Batteriespannung
- Überlastwarnung



Technische Daten

Meßgenauigkeit vom Endwert:	0,1%
Betriebsdauer:	ca. 200 h
Arbeitstemperaturbereich:	-10° C bis + 50° C
Lagertemperaturbereich:	-20° C bis + 70° C
Schutzart:	IP 54
Anzeige:	LCD 20,5 mm hoch, 4 ½ stellig
Tarierbereich:	100 % Lastnennwert
Überlastwarnung:	Bei Überschreitung von 110 % erfolgt Überlastanzeige

Modell	Abmessungen								
	A	B	C	D	E	F	G	H	J
	mm	mm	mm	mm	mm	mm	mm	mm	mm
TKL / TKR 1,0	389	356	60	110	13	20	70	128	77,4
TKL / TKR 2,0	417	379	60	110	16	25	81	136	77,4
TKL / TKR 3,2	488	441	75	135	18	32	103	140	84,4
TKL / TKR 5,0	571	514	90	160	22	40	126	148	84,4
TKL / TKR 8,0	657	588	100	180	26	49	152	158	97,4
TKL / TKR 12,0	804	709	140	260	35	45	190	176	97,4



Modell	Messbereich	Ziffernschritt	Nennlast	Grenzlast	Bruchlast	Gewicht mit Anschlagmittel	Preis pro Stück	
							TKL	TKR
	t	kg	t	t	t	kg	Euro	Euro
TKL / TKR 1,0	0–1,0	0,5	1,0	1,1	≥ 4	3,0	1.559,00	2.609,00
TKL / TKR 2,0	0–2,0	1,0	2,0	2,2	≥ 8	3,5	1.682,00	2.579,00
TKL / TKR 3,2	0–3,2	1,0	3,2	3,5	≥ 13	6,0	2.004,00	2.763,00
TKL / TKR 5,0	0–5,0	1,0	5,0	5,5	≥ 20	7,5	2.323,00	3.110,00
TKL / TKR 8,0	0–8,0	2,0	8,0	8,8	≥ 32	10,5	2.424,00	3.425,00
TKL / TKR 12,0	0–12,0	5,0	12,0	13,2	≥ 48	20,0	2.804,00	3.785,00