

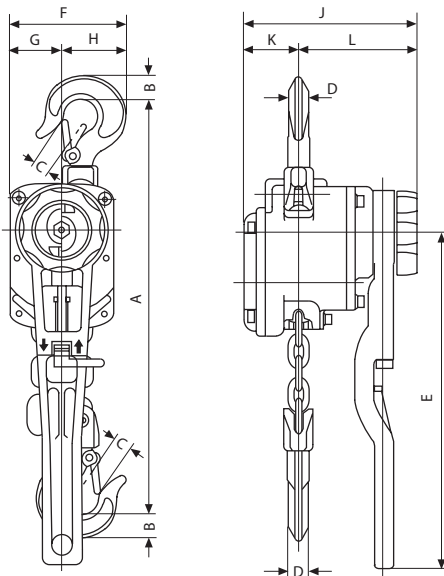
# AL Allzweckgerät

## Aluminiumgehäuse, Traglast 750–3.000 kg

Das geschlossene Gehäuse, Handhebel und Handrad werden aus hochfester Aluminiumlegierung hergestellt, die präzise Nadellagerung erleichtert das Arbeiten. Wo der Einsatzort häufig wechselt und das Gerät über größere Entfernungen getragen werden muss, ist das geringe Eigengewicht von Vorteil. Dieses universelle Allzweckgerät sollte in keinem Servicewagen fehlen. Die im Gehäuse eingegossene Kettenführung sorgt für einen einwandfreien Kettenlauf, die serienmäßige Kettenfreischtaltung dient dem schnellen Anschlagen der Last bzw. Durchziehen der Lastkette in beide Richtungen.

### Im Lieferumfang

- verzinkte bzw. zusätzlich gelb chromatierte Rundstahlkette entsprechend allen gültigen nationalen und internationalen Vorschriften
- leichtgängige Kettenfreischtaltung serienmäßig
- geringe Handkraft erforderlich



### Hinweis

Alle AT Allzweckgeräte sind nach EN 12195 zur Ladungssicherung geeignet.

AL Allzweckgeräte sind nicht für den Personentransport bestimmt und dürfen für diesen Zweck nicht verwendet werden.



Modell	Abmessungen										
	Bauhöhe A	B	C	D	E	F	G	H	J	K	L
	mm	mm	mm	mm	mm	mm	mm	mm	mm	mm	mm
AL 750	315	20	22	14	300	106	47	59	154	49	105
AL 1000	325	23	23	16	300	109	47	62	154	49	105
AL 1500	380	27	26	20	300	138	60	78	177	74	103
AL 3000	455	36	33	24	400	168	75	93	212	94	118

Modell	Traglast	Hubhöhe	Strangzahl	Lastkette (d × t)	Hubhöhe bei einer Hebelumdrehung	Hebeldruck bei Volllast	Gewicht bei Normalhub	Preis pro Stück	Preis je m Mehrhub
	kg	m	—	mm	mm	daN	kg	Euro	Euro
AL 750	750	1,5	1	6,3 × 19,1	30	16	6,4	569,00	a. A.
AL 1000	1.000	1,5	1	6,3 × 19,1	30	22	6,6	633,00	a. A.
AL 1500	1.500	1,5	1	7,1 × 21,2	16	18	10,0	768,00	a. A.
AL 3000	3.000	1,5	1	10,0 × 30,2	14	28	18,0	1.036,00	a. A.

Optional Hubhöhen (3,0 m und 6,0 m): Preis auf Anfrage