

LB Hebelzug

Traglast 800 – 9.000 kg

Im Lieferumfang

- einzigartige Kettenfreilaufschaltung
- feinverzahntes Präzisionsgetriebe für weniger Kraftaufwand
- robuster und ergonomischer Hebelgriff
- Hochleistungslastdruckbremse
- vernickelte Lastkette der Güteklasse T, Ausführung V (G 100) gemäß Norm EN 818-7. Bruchfestigkeit 1.000 N/mm². Geringer Verschleiß

Kompakte und leichte Powergeräte für den Hochleistungsbereich

Original KITO Kettenfreilaufschaltung

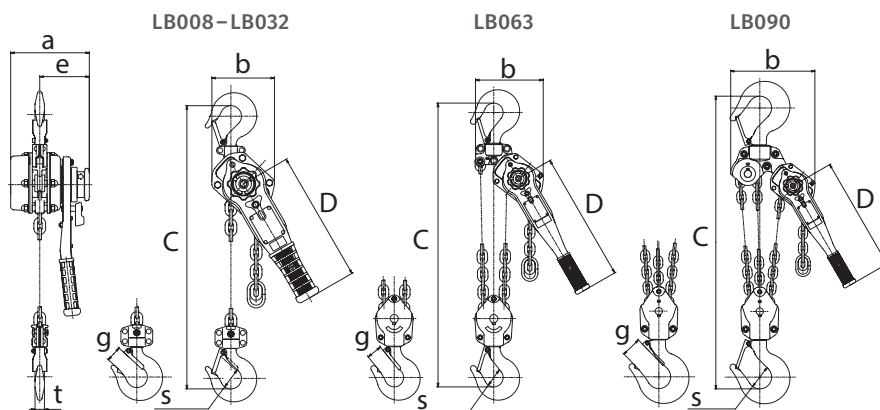
Mit dem Drehknopf justieren Sie die Kette schnell und problemlos. Einzigartige konstruktive Sicherheitsvorrichtungen gewährleisten Schutz vor einem unbeabsichtigten Freilauf unter Last.

Zuverlässige Bremsvorrichtung

Die zuverlässige Bremsleistung wird erzeugt durch zwei Trockenbremsbeläge und vier weitere Bremsflächen. Zwei Bremssicherungen erhöhen die Zuverlässigkeit zusätzlich.

Hochfeste Ausführung

Das Gehäuse ist außergewöhnlich stark und robust aufgrund der widerstandsfähigen Hochleistungslegierung, dem patentierten Induktionshärteverfahren für den lasttragenden Teil und dem verstärkten Materialquerschnitt.



Modell	Traglast kg	Abmessungen							
		a mm	b mm	Bauhöhe C mm	D mm	e mm	g mm	s mm	t mm
LB008	800	144	119	280	245	97	23,5	35,5	14,0
LB010	1.000	144	119	300	245	97	29,0	42,5	15,0
LB016	1.600	159	126	335	265	100	32,0	42,5	19,0
LB025	2.500	173	150	375	265	102	36,5	47,0	21,0
LB032	3.200	190	159	395	415	112	39,0	50,0	24,5
LB063	6.300	190	217	540	415	112	50,0	60,0	34,0
LB090	9.000	190	304	680	415	112	72,5	85,0	41,5