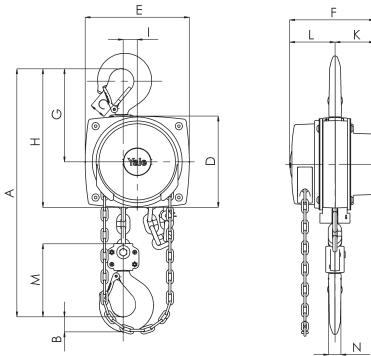
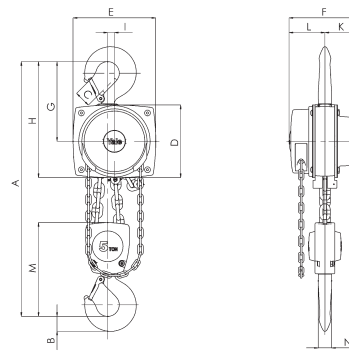


Technische Daten | Abmessungen

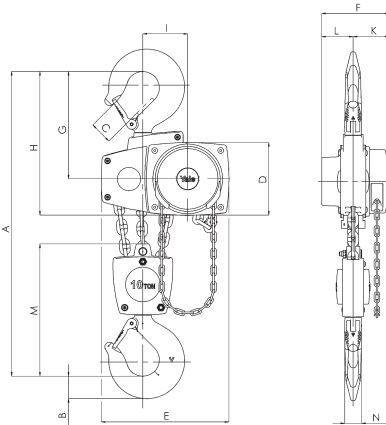
500–3.000 kg



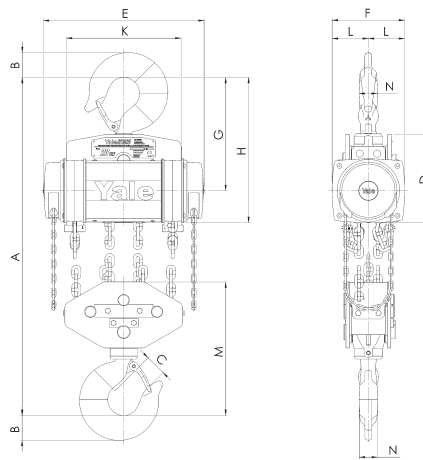
5.000 kg



10.000 kg



20.000 kg



Modell	Abmessungen												
	Bauhöhe A	B	C	D	E	F	G	H	I	K	L	M	N
	mm	mm	mm	mm	mm	mm	mm	mm	mm	mm	mm	mm	mm
YL 500	300	17	24	133	148	139	139	206	24	61	79	110	14
YL 1000	335	22	29	156	175	157	164	242	24	70	87	125	19
YL 2000	395	30	35	182	203	183	192	283	31	83	100	156	22
YL 3000	520	38	40	220	250	204	225	335	34	95	109	178	30
YL 5000	654	45	47	220	250	204	242	352	21	95	109	285	37
YL 10000	825	68	68	220	383	204	326	436	136	95	109	401	50
YL 20000	1.010	85	64	303	555	250	391	501	-	396	125	471	56

Modell	Traglast	Hubhöhe	Strangzahl	Lastkette (d × t)	Abhaspelung der Handkette je 1 m Hub	Hubkraft bei Nennlast	Gewicht bei Normalhub	Preis pro Stück	Preis je m Mehrhub
	kg	m	—	mm	m	daN	kg	Euro	Euro
YL 500	500	3	1	5 × 15	30	21	9	349,00	a. A.
YL 1000	1.000	3	1	6 × 18	49	30	13	411,00	a. A.
YL 2000	2.000	3	1	8 × 24	71	32	20	844,00	a. A.
YL 3000	3.000	3	1	10 × 30	87	38	29	1.162,00	a. A.
YL 5000	5.000	3	2	10 × 30	174	34	38	1.296,00	a. A.
YL 10000	10.000	3	3	10 × 30	261	44	71	2.554,00	a. A.
YL 20000	20.000	3	6	10 × 30	522	2 × 44	196	8.419,00	a. A.