

Kategorie:

- Lastaufnahmemittel | Greifer und Klemmen

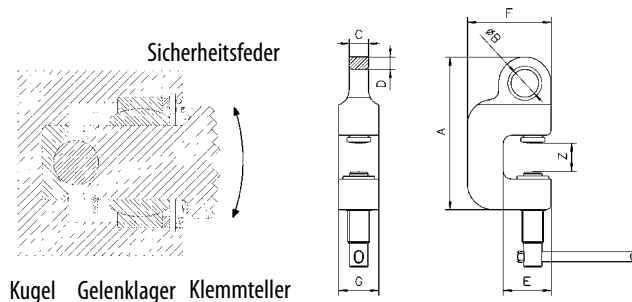
Hinweise

- Die Oberflächenhärte des Transportgutes darf HRC 50 nicht überschreiten!
- Mit Beginn des Kranzuges stellt sich durch die schwenkbar gelagerte Palle eine Verkantung ein, die eine hohe Klemmung bewirkt. (siehe Funktionsskizze)

TSD Schraubklemme

zum Heben, Ziehen und Transportieren, 1.500 - 7.500 kg

Die Schraubklemme TSD ist ein bewährtes Hilfsmittel bei Spann-, Richt- und Zugarbeiten. Beim Einsatz muss darauf geachtet werden, dass die Klemme mittels der Gewindespindel handfest am Werkstück angezogen ist.



Modell	Tragfähigkeit	Greifbereich Z	Abmessungen							Gewicht	Preis pro Stück
			A	Ø B	C	D	E	F	G		
	kg	mm	mm	mm	mm	mm	mm	mm	mm	kg	Euro
TSD 1,5	1.500	0 - 35	191	35	24	16	60	105	50	4,8	277,00
TSD 3,0	3.000	0 - 35	235	46	34	17	67	120	60	8,1	378,00
TSD 5,0	5.000	0 - 40	275	55	40	18	85	150	75	14,5	532,00
TSD 7,5	7.500	0 - 40	295	65	50	22	92	162	80	18,1	608,00

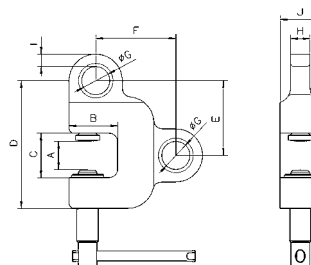
Hinweise

- Die Oberflächenhärte des Transportgutes darf HRC 50 nicht überschreiten!
- Mit Beginn des Kranzuges stellt sich durch die schwenkbar gelagerte Palle eine Verkantung ein, die eine hohe Klemmung bewirkt. (siehe Funktionsskizze)

TSZ Schraubklemme

für dreidimensionale Zugrichtungen, 500 - 7.500 kg

Die Schraubklemme TSZ ist in allen Zugrichtungen belastbar. Sie bietet viele Einsatzmöglichkeiten im Transport von Stahlbauteilen, bei der Beschickung von Bearbeitungsmaschinen, beim Walzen von Blechen usw.



Beim Einsatz muss darauf geachtet werden, dass die Klemme mittels der Gewindespindel handfest am Transportgut angezogen ist.

Modell	Tragfähigkeit	Greifbereich A	Abmessungen									Gewicht	Preis pro Stück
			B	C	D	E	F	Ø G	H	I	J		
	kg	mm	mm	mm	mm	mm	mm	mm	mm	mm	mm	kg	Euro
TSZ 0,5	500	0 - 28	43	45	125	72	83	26	16	12	35	2,3	308,00
TSZ 1,5	1.500	0 - 35	60	55	158	93	99	35	24	16	50	5,6	434,00
TSZ 3,0	3.000	0 - 35	67	65	195	114	120	46	34	17	60	8,8	455,00
TSZ 5,0	5.000	0 - 40	85	75	230	133	150	55	40	18	75	16,2	671,00
TSZ 7,5	7.500	0 - 40	92	75	240	143	162	65	50	23	80	20,9	729,00