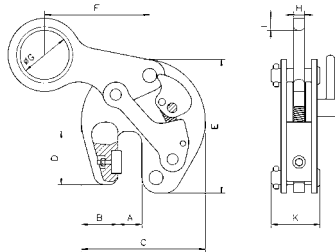


## TTR Trägergreifer für den vertikalen Transport, 750 - 3.000 kg

Der Trägergreifer TTR eignet sich besonders zum vertikalen Transport und zum Aus- und Einlagern von Trägern. Durch die weitgehend im Schwerpunkt der Träger liegende Aufhängeöse wird die annähernd vertikale Lage der Trägerflansche erreicht.



Die Sicherheitsarretierung mit Federspannung hält den Greifer auch ohne Zugbelastung am Transportgut fest. Der Hebel ermöglicht die leichte Handhabung beim Öffnen und Schließen der Greiferbacke und arretiert diese in geöffneter Stellung.

### Hinweis

Bei langen Trägern empfiehlt sich der paarweise Einsatz in Verbindung mit einer Traverse.

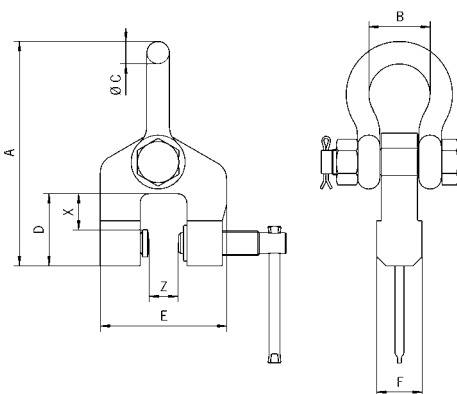
Modell	Tragfähigkeit	Greifbereich	Abmessungen										Gewicht	Preis pro Stück
			A	B	C	D	E	F	Ø G	H	I	K		
	kg	mm	mm	mm	mm	mm	mm	mm	mm	mm	mm	mm	kg	Euro
TTR 0,75	750	5 - 16	24	40	132	62	145	118	50	12	12	53	3,1	334,00
TTR 1,50	1.500	5 - 25	33	53	176	76	190	152	70	15	17	69	6,8	354,00
TTR 3,00	3.000	5 - 28	37	56	194	78	208	163	80	20	23	85	10,9	487,00

## TSH Schraubklemme für Vertikal- und Horizontalzug, 750 - 5.000 kg

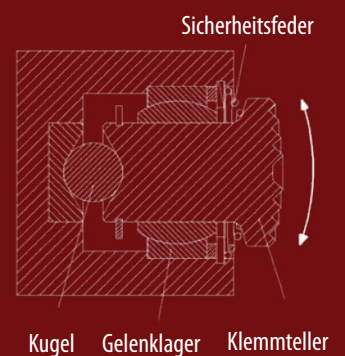
Die Schraubklemme bietet viele Einsatzmöglichkeiten. Insbesondere ist sie zum Heben, Wenden und Ziehen von Blechen, Trägern, Stahlkonstruktionen usw. geeignet.



Mit Beginn des Kranzuges stellt sich durch die schwenkbar gelagerte Palle eine Verkantung ein, die eine hohe Klemmung bewirkt (siehe Funktions-skizze).



Beim Einsatz muss darauf geachtet werden, dass die Klemme mittels der Gewindespindel handfest am Transportgut angezogen ist.



Kugel Gelenklager Klemmteller

Modell	Tragfähigkeit	Greifbereich Z	Abmessungen							Gewicht	Preis pro Stück
			A	B	Ø C	D	E	F	X		
	kg	mm	mm	mm	mm	mm	mm	mm	mm	kg	Euro
TSH 0,75	750	0 - 28	190	52	19	43	113	35	15	3,1	212,00
TSH 1,5	1.500	0 - 32	255	65	26	75	130	44	40	7,4	284,00
TSH 2,0	2.000	90 - 140	318	74	30	90	286	60	38	14,8	642,00
TSH 3,0	3.000	0 - 50	290	74	30	85	170	50	40	11,4	395,00
TSH 5,0	5.000	0 - 80	470	130	50	135	225	72	50	27,6	658,00