

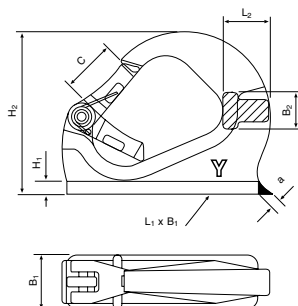
# ASH Anschweißhaken

## Tragfähigkeit 1 - 8 t

Yale®

Der Anschweißhaken Modell ASH ist ein universeller Anbauhaken für den Einsatz an Baggern, Radladern, Traversen und Spreadern. Der geschmiedete Sicherheitsbügel zeichnet sich durch hohe Seitenstabilität und ergonomische Formgebung aus.

Jeder Anschweißhaken ist mit einer Identifikationsnummer gekennzeichnet, die eine Rückverfolgung von Schmiedung und Materialursprung ermöglicht. Der Haken kann ohne besondere Vorbereitung und unter normalen Bedingungen ohne Vorwärmen angeschweißt werden. Aus Korrosionsschutzgründen ist der Haken einschließlich Sicherheitsbügel pulverbeschichtet. Die Rückholfeder besteht aus rostfreiem Stahl.

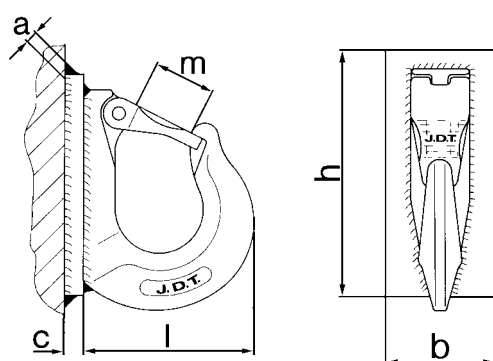


Modell	Tragfähigkeit	Abmessungen							Gewicht	Preis pro Stück
		Sockelgröße (L1 x B1)	Nahtdicke a	B2	C	H1	H2	L2		
	t	mm	mm	mm	mm	mm	mm	mm	kg	Euro
ASH 1	1,00	90 x 25	4	17	24	6	76	22	0,5	41,30
ASH 3	3,00	130 x 35	6	24	47	10	132	47	1,3	48,20
ASH 5	5,00	160 x 45	7	30	37	10	132	47	2,4	57,30
ASH 8	8,00	170 x 50	8 - 9	40	47	10	138	50	3,6	81,40

# AHK Anschweißhaken

## Tragfähigkeit 1,4 - 10 t

JDT



Modell	Tragfähigkeit	Abmessungen					Gewicht	Preis pro Stück
		Sockelgröße (h x b)	Nahtdicke a	c	l	m		
	t	mm	mm	mm	mm	mm	kg	Euro
AHK 6	1,40	90 x 40	5	10	66	22	0,61	25,80
AHK 8	2,50	115 x 50	5	10	85	29	1,20	31,20
AHK 10	4,00	140 x 60	8	15	110	36	2,27	46,90
AHK 13	6,70	175 x 70	8	15	135	45	3,90	58,60
AHK 16	10,00	210 x 80	8	15	140	50	5,65	94,80