

Kategorie:

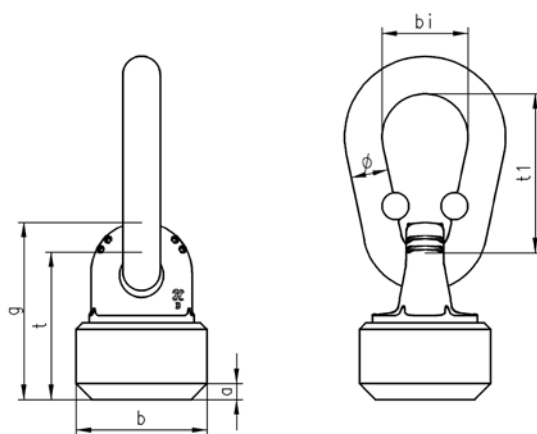
- Ketten und Zubehör | Anschlagpunkte



THEIPA Point TP-S Anschlagwirbel GK 10 zum Anschweißen, kugellagert, Tragfähigkeit 2,5 - 17 t

Ausstattung und Verarbeitung

- Eindeutige Anzeige der zulässigen Neigungswinkel in Verbindung mit Anschlagketten- bzw. -seilen
- Verschleißanzeige des Kugellagers, Ablegereife auch ohne Messwerkzeug erkennbar
- Zusätzliche Lagerung zum ruckfreien Drehen und Wenden auch unter Last
- Korrosionsschutz durch galvanischen Überzug, auch im Innenbereich
- Verbesserte Auflage durch mechanisch ausgebildete Abstützfläche
- Vierfache Sicherheit gegen Bruch in allen Belastungsrichtungen
- Quetschmarken verhindern das Verkanten des Gliedes



Modell	Abmessungen				Glied Ø x t1 x bi	Gewicht	Preis pro Stück
	a	b	g	t			
	mm	mm	mm	mm	mm	kg	Euro
TP-S 2,5	5,5 x 45°	52	68	57	16 x 70 x 34	0,95	61,80
TP-S 4	7,0 x 45°	57	74	62	18 x 85 x 45	1,30	73,10
TP-S 6,7	8,5 x 45°	70	95	78	20 x 85 x 45	2,20	89,40
TP-S 10	10,0 x 45°	80	106	86	23 x 115 x 60	3,80	125,30
TP-S 17	12,0 x 45°	100	129	106	30 x 140 x 70	6,66	291,30

Anschlagart								
Stück	1	1	2	2	2	2	3 oder 4	3 oder 4
Neigungswinkel	0°	90°	0°	90°	0° - 45°	45° - 60°	0° - 45°	45° - 60°
Modell	Tragfähigkeit WLL in t							
TP-S 2,5	5,00	2,50	10,00	5,00	3,55	2,50	5,30	3,75
TP-S 4	8,00	4,00	16,00	8,00	5,60	4,00	8,50	6,00
TP-S 6,7	12,00	6,70	24,00	13,40	9,50	6,70	14,00	10,00
TP-S 10	15,00	10,00	30,00	20,00	14,00	10,00	21,20	15,00
TP-S 17	25,00	17,00	50,00	34,00	23,50	17,00	35,00	25,00