

TPB Anschlagpunkte Güteklasse 8 zum Anschrauben, Tragfähigkeit 15 - 30 t



Ausstattung und Verarbeitung

- Schrauben nach DIN EN ISO 4014 (DIN 931) / DIN EN ISO 4017 (DIN 933) und DIN EN ISO 4762 (DIN 912)
- Festigkeitsklasse min. 10.9, rissgeprüft
- Schrauben gehören nicht zum Lieferumfang
- Kompakte Bauweise
- Vierfache Sicherheit gegen Bruch
- 120° Schwenkbereich des Bügels
- Anschraublech dient auch als Anreisschablone
- Lastbügel muss frei beweglich sein und darf sich nicht an Kanten oder am Anschlagpunkt abstützen
- Bei unsymmetrischer Lastverteilung gelten für die 2- und 3/4-strängigen Anschlagketten die Tragfähigkeiten für 1-strängige



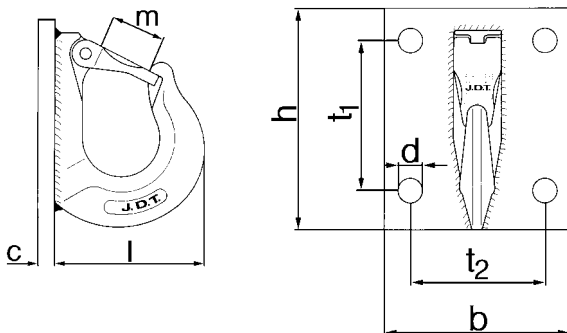
TPB 30

Hinweis

Modell TPB 30, Sonderausführung in Güte 10, nur mit Innensechskantschrauben verwendbar

Modell	Tragfähigkeit	Schraube	Anzugs- moment	Abmessungen								Gewicht	Preis pro Stück
				a	b	c	d	e	f	g	Glied		
	t	mm	Nm	mm	mm	mm	mm	mm	mm	mm	mm	kg	Euro
TPB 15	15,00	M 36	675	175	255	72	39	40	90	110	32 x 150 x 75	7,4	162,20
TPB 20	20,00	M 42	1.000	200	295	90	45	50	116	140	40 x 190 x 100	15,1	451,30
TPB 25	25,00	M 45	1.400	200	295	90	48	50	116	140	40 x 190 x 100	15,1	499,40
TPB 30	30,00	M 48	1.900	200	295	90	50	50	116	140	40 x 190 x 100	15,0	auf Anfrage

AHKG Haken zum Anschrauben Tragfähigkeit 1,4 - 10 t



Hinweis

Schrauben müssen mindestens der Güteklasse 8.8 entsprechen

Modell	Tragfähigkeit	Schraube	Abmessungen								Gewicht	Preis pro Stück
			b	c	d	h	l	m	t1	t2		
	t	mm	mm	mm	mm	mm	mm	mm	mm	mm	kg	Euro
AHKG 6	1,40	M 12	100	10	13	100	68	22	60	70	1,10	41,60
AHKG 8	2,50	M 12	110	10	13	135	85	30	75	80	1,76	49,50
AHKG 10	4,00	M 16	130	12	17	155	110	37	100	95	3,20	63,70
AHKG 13	6,70	M 20	160	15	22	185	135	47	120	110	5,80	87,40
AHKG 16	10,00	M 24	180	15	26	220	142	51	150	120	8,00	133,30