

## Kategorie:

- Handhebezeuge | Ratschenzüge

AUTORISIERTER  
FACHHÄNDLER UND  
SERVICEPARTNER

## Unkomplizierte und sichere Anwendung

- Aluminiumgehäuse
- Lastabsturzicherung
- geringe Handhebelkraft
- feinverzahntes Getriebe
- 2mm Hub pro Klick

# LX Ratschenzug

## Tragfähigkeit 250 - 500 kg

Extrem kompakte, leichtgewichtige und mobile Ausführung für den unkomplizierten Einsatz unter beengten Raumverhältnissen oder bei wechselnden Arbeitshöhen. Geringer Kraftaufwand am Hebel für absolut zuverlässiges Arbeiten bis zum letzten Hebelklick. Ideal für das Befestigen, Verzurren und Positionieren im Kleinlastbereich.

### Zuverlässiges Last-Handling

Die Vorzüge der mit einem einstufigen Übersetzungsgetriebe ausgeführten LX-Baureihe sind der geringe Kraftaufwand am Handhebel bei gleichzeitig zuverlässiger Hebeleistung. Die Last ist sicher befestigt bis zum letzten Hebelklick.

### Extrem kompakt und leicht

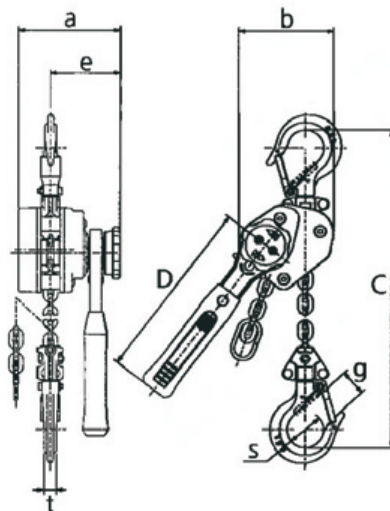
Dank innovativer Technologie ist die LX-Baureihe außerordentlich kompakt und leicht. Die Geräte bieten ein leichtes Handling, sogar beim Einsatz unter begrenzten Raumverhältnissen oder bei wechselnden Arbeitshöhen.

### Vernickelte Ketten

Die einzigartige Forschung und Entwicklung bringt hier Spitzenleistungen auf Weltklasseniveau. Die aus einer speziellen hochfesten Legierung hergestellte Lastkette der Güteklasse V (G 100) Norm EN818-7 (Bruchfestigkeit 1.000 N/mm<sup>2</sup>) bietet eine unschlagbare Kombination aus Strapazierfähigkeit, Rostbeständigkeit und Verschleißfestigkeit.



LX005



Modell	Abmessungen							
	a	b	c	d	e	g	s	t
LX003	90	73,5	205	150	62	21,0	32,0	11
LX005	102	93,0	246	180	68	24,5	35,5	12